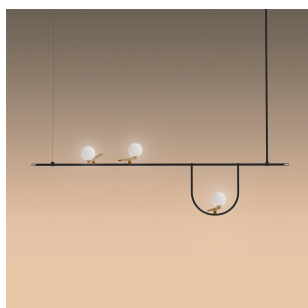


Yanzi Suspension S1

1104018A

SPÉCIFICATIONS



Design

NERI&HU

Collection

Design



Spécifications

Lumens livrés	2121.4lm
Rendement lumineux	78.6lm/W
Consommation	27W
Type de led	3X9W Array*
TCC (température de couleur corrélée)	3000K
IRC (indice de rendu de couleur)	>90
Espérance de vie	50000Hrs
Type d'atténuation	Dimmable 2-Wire / Dimmable 0-10V
Voltage d'entrée	120V
Pilote	EFORE - 1 x RCL030-0700B

Couleurs / Finis

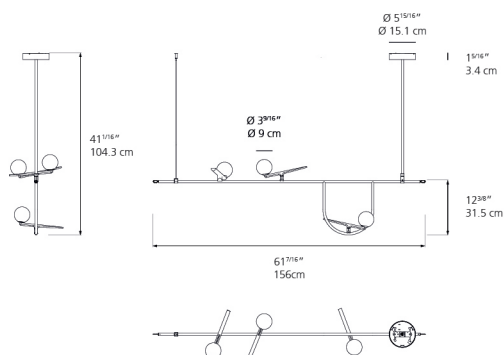
- Glacé Blanc (Diffuseur)
- Laiton Brossé (Corps)
- Noir

Matériaux

- Diffuseur transparent en verre soufflé
- Petit diffuseur en verre soufflé opale
- Tige en acier
- Corps d'oiseaux en Zamak

Caractéristiques

Dimensions



Emballage

2 Boîtes

1 x 66-1/4" x 17-13/16" x 3-5/8" / 8.77 lbs - 168 cm x 45 cm x 9 cm / 3.98 kg

1 x 20-9/16" x 20-9/16" x 9-1/8" / 6.39 lbs - 52 cm x 52 cm x 23 cm / 2.9 kg

Distribution de la lumière

Diffuse

Poid du luminaire

7.69 lbs / 3.49 kg

Garantie